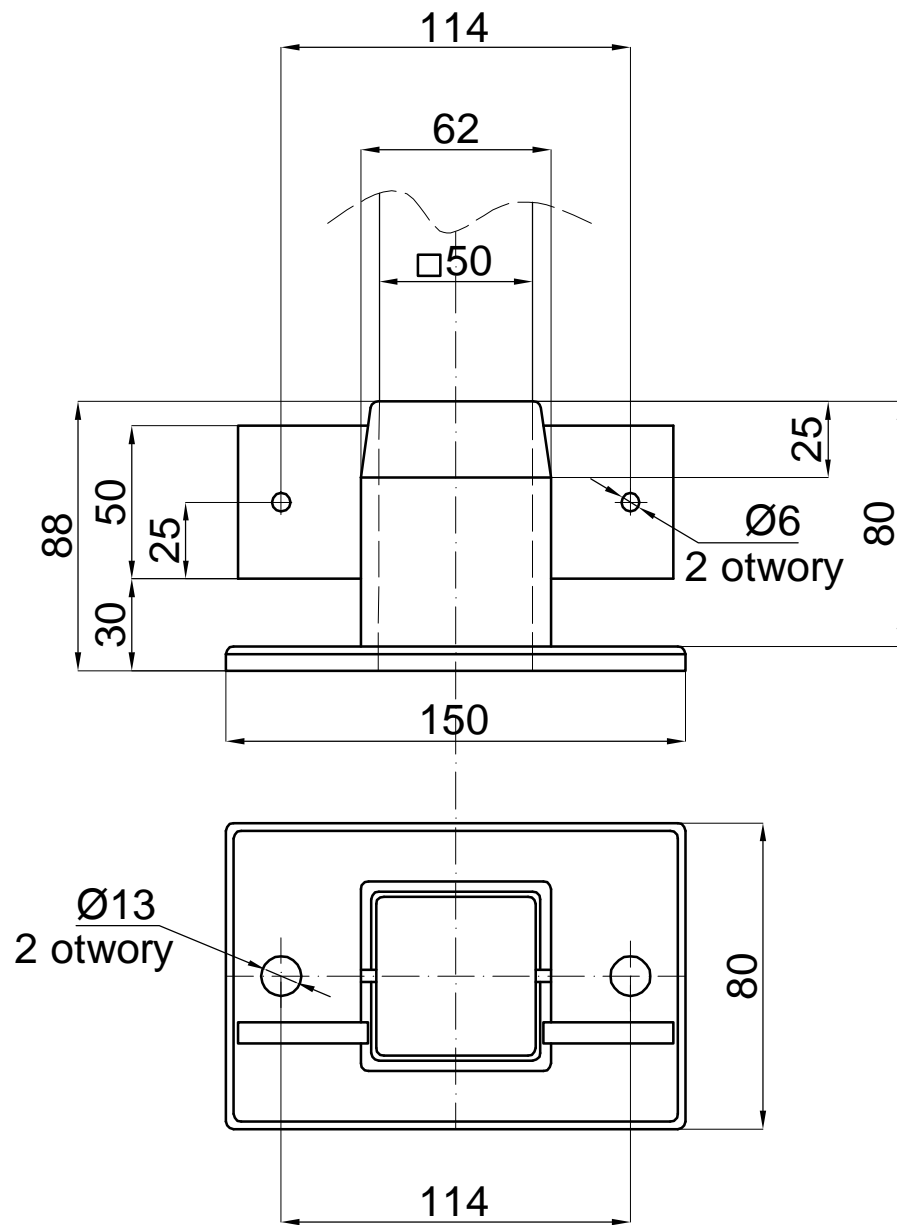


1



2 kotwy stalowe $\text{Ø}12$
2 kpl. elementów łącznych pod otwór $\text{Ø}6$

Element EAL - 98.01