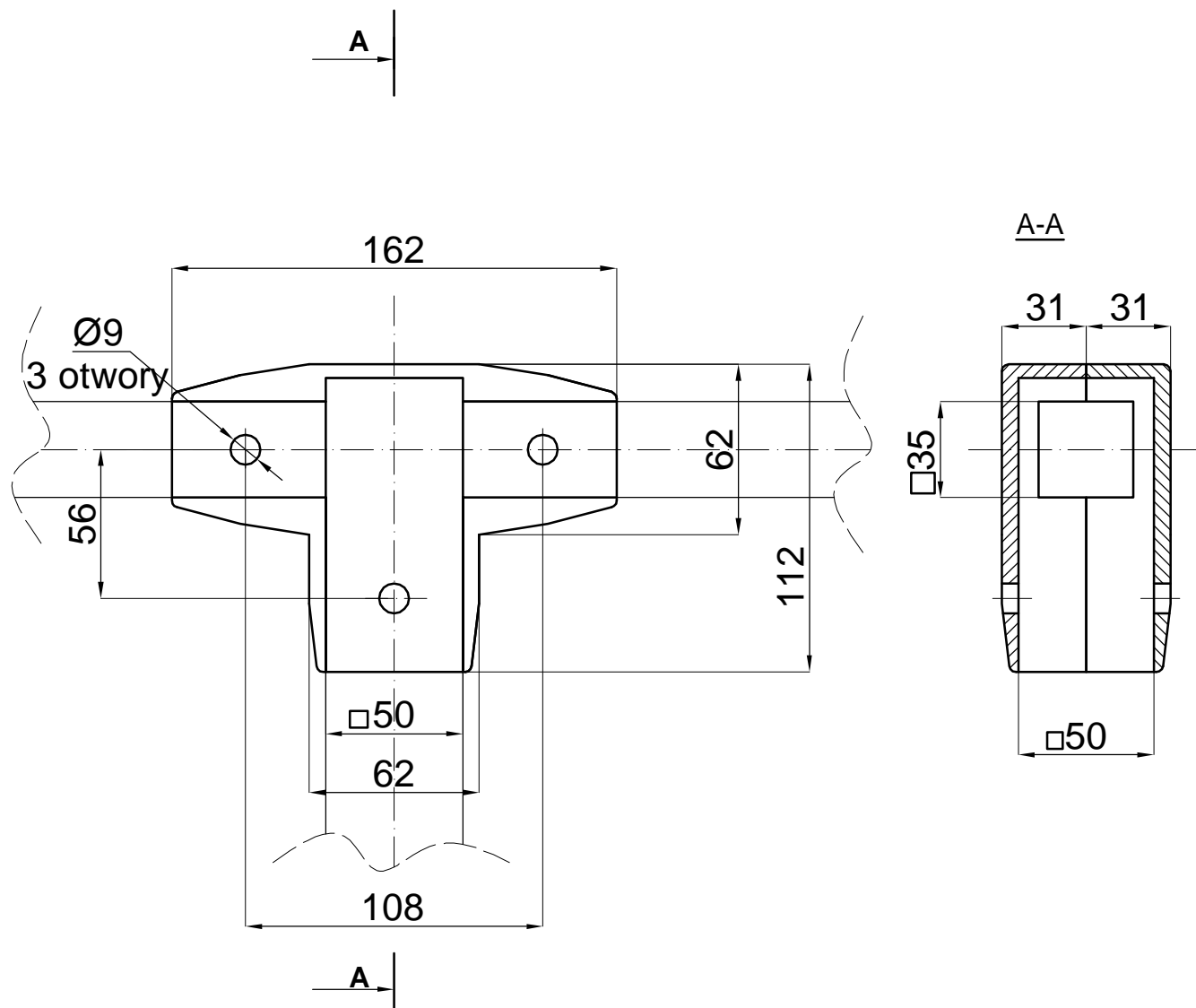


3



3 kpl. elementów łącznych pod otwór Ø9

Element EAL - 98.03